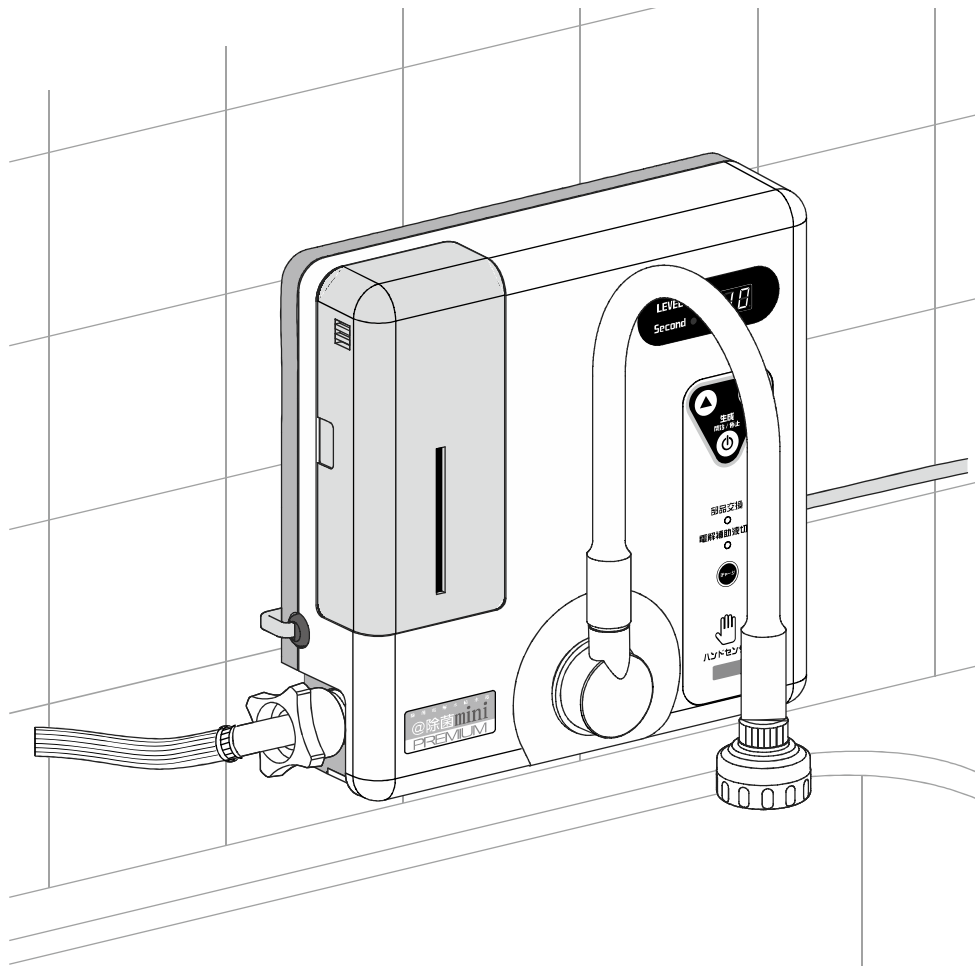


除菌電解水給水器

@除菌mini

PREMIUM

取付設置説明書



お買い上げいただきまして誠にありがとうございます。

取付作業の前に、この説明書を必ずお読みください。

1. 安全上の注意	P
表示マークの説明	1
設置について	2 ~ 4
2. 付属品	
付属品	5
3. 設置の前に	
給水栓の確認	6
保守作業スペースの確認	7
給水栓と設置位置の確認	7
4. 設置の手順	
設置例	8
設置に必要な工具や部材	8
本体を取付ける	9
水栓に接続する	10
・横水栓に接続する	10
・立形水栓に接続する	11
電源を接続する	12

●表示マークの説明

ここに示した注意事項は、製品を安全に正しくお使いいただき、あなたや他の人々への危害や損害を未然に防止するためのものです。また、注意事項は危害や損害の大きさと切迫の程度を明示するため、誤った取り扱いをすると生じることが想定される内容を『危険』・『警告』・『注意』に区分しています。いずれも安全に関する重要な内容ですので、必ず守ってください。

※下記のマークの付いている文書は必ずお読みください



危険

この表示を無視して誤った取り扱いをすると、人が死亡、または重傷を負う危険が差し迫って生じることが想定される内容を示しています。



警告

この表示を無視して誤った取り扱いをすると、人が死亡、または重傷を負う可能性が想定される内容を示しています。



注意

この表示を無視して誤った取り扱いをすると、人が障害や事故を負う可能性および物的損害※1の発生が想定される内容を示しています。

※1) 物的損害とは、家屋・家財・ペットにかかわる拡大損害を示します。

●注意表示

マーク	タイトル	意味
	危険・警告・注意	特定しない、危険・警告・一般的な注意の通告に用いる。

●禁止表示

	一般禁止	特定しない、一般的な禁止の通告に用いる。
	火気禁止	特定条件において、外部の火気によって製品および付属装置が発火する可能性がある。
	水かけ禁止	水をかけると内部に浸水し、漏電によって感電などの障害がおこる可能性がある。
	分解禁止	機器を分解することで感電などの障害がおこる可能性がある。

●指示表示

	一般指示	特定しない一般的な使用者の行為を指示する表示に用いる。
	電源プラグをコンセントから抜け	故障時や落雷の可能性のある場合、電源コンセントから電源プラグを抜く。

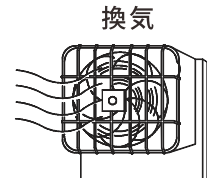
●設置について

警告

●換気設備を



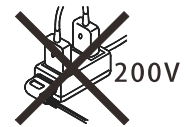
換気設備を設けた風通しの良い場所に設置してください。
生成中に微量のガスが発生する恐れがあります。



●コンセント



電源は単相AC100V(50/60Hz)を使用してください。
上記以外の電源を使用した場合は、火災・感電の原因になります。



コンセントや配線器具の定格を超える使い方はしないでください。
タコ足配線などで定格を超えると、異常発熱して発火する恐れがあります。

定期的にプラグをコンセントから抜き取り、プラグの刃や、
接触面のホコリをよく拭き取ってください。
ホコリが溜まると発火する恐れがあります。

●電源スイッチ



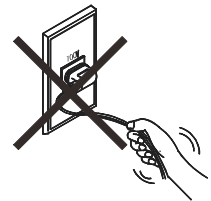
濡れた手で電源スイッチの操作や電源プラグの抜き差しは
しないでください。感電の恐れがあります。



電源プラグは根元まで確実に差し込んでください。
差し込みが不完全ですと、感電や発熱による火災の原因となります。



電源プラグの抜き差しは、電源コードを持たずに、
電源プラグを持っておこなってください。
電源コードが破損し、感電・火災の原因になります。



落雷の恐れのある場合やお手入れの場合は、必ず電源スイッチを
『OFF』にし、コンセントから電源プラグを抜いてください。
感電する恐れがあります。

●電源コード



電源コードを傷つけたり、加工したり、無理に曲げたり、
引っ張ったり、ねじったり、束ねたりしないでください。
電源コードが破損し、感電・火災の原因になります。

●設置について

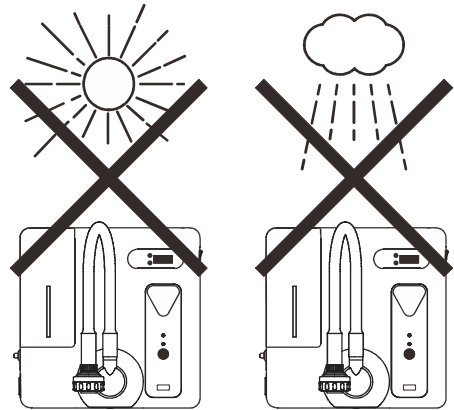
⚠ 注意

●設置禁止の場所



下記のような場所には絶対に設置しないでください。故障や事故の原因になります

- 外気や直射日光を直接受ける場所
- 湿気やほこりの多い場所
- 室温が40℃以上の高温・多湿になる場所、浴室・農業用ハウス内など
- 爆発性・可燃性ガスの発生している場所
- 本器に直接、水がかかる場所
- 空気中の塩分濃度の高い場所
- 凍結の恐れのある場所
- 風通しの悪い密室となる場所
- 暖房器具や他の機器からの温風や熱風、排気熱や輻射熱が直接当たる場所

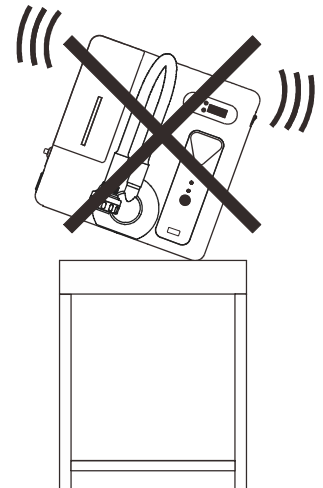


●設置時は



振動・衝撃のない場所に水平に設置してください

設置台などを使用する場合は、落下や転倒のないように、確実に固定してください。ケガや事故の原因になります。安定かつ安全に使用できない場所に設置する場合は、付属品の壁掛け金具などで、確実に固定してください。落下や転倒によりケガや事故の原因になります。



本器を逆さまにしたり、横にして置かないでください

内部の残留水等により故障の原因になります。



＼ 取水パイプから水が出ますので、／

取水パイプの位置がシンクの上になるように設置してください

本器を付属品の壁掛け金具で固定する場合は、十分な強度のある壁や柱を選び、落下のないよう確実に設置してください。ケガや事故の原因になります。

●設置について

注意



水質の確認

水道水をご使用ください
井戸水や工業用水は使用しないでください。
※水道法水質基準に適合した
硬度80 mg/kg以下の水道水または同等水。



水圧の確認

0.1～0.75 MPa (1.0～7.5 kgf/cm²) が
作動水圧です。



外部減圧弁

水圧が0.75 MPa (7.5 kgf/cm²) 以上になる
場合は、外部減圧弁を必ず設置してください。

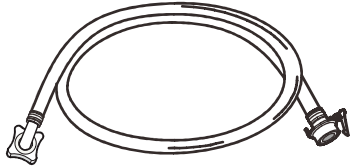


水温は

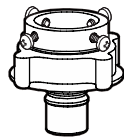
本器には、5℃以下の水や35℃以上のお湯は
絶対に使用しないでください。凍結や熱により
樹脂製の部品の変形や破損がおこり、水漏れ
する場合があります。

付属品

付属品は次のとおりです。



給水ホース
1 m



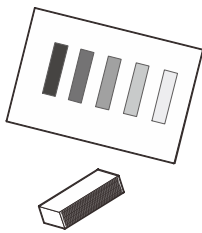
接続金具



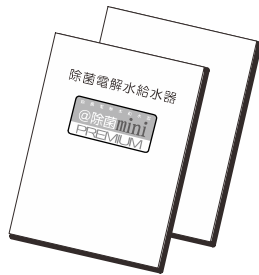
ミニカップ



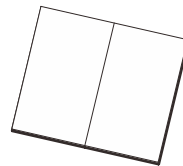
電解補助液
(1 L)



クロール試験紙
(比色表付き)



取扱説明書
取付設置説明書



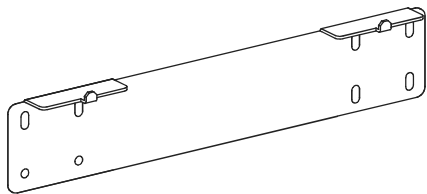
保証書



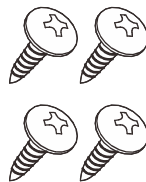
情報保護シール

壁掛キット

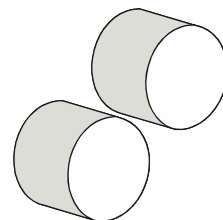
壁面を使用して設置する場合にお使いください。



壁掛け金具



壁掛け金具
固定ネジ4本



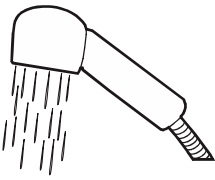
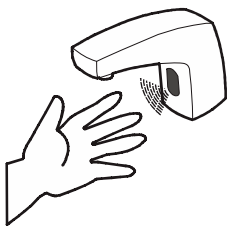
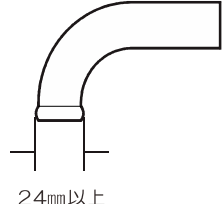
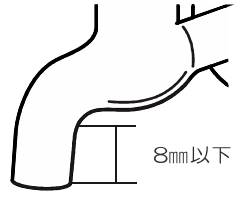
壁掛けパッド
2個

※配管部材等、必要に応じて準備してください。

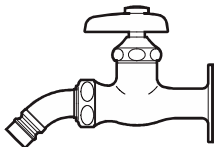
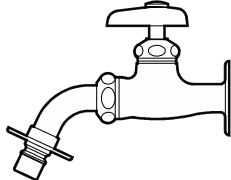
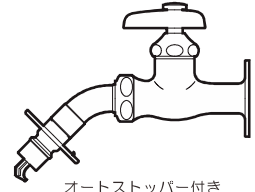
設置作業をおこなう前に以下の項目をご確認ください。

●給水栓の確認

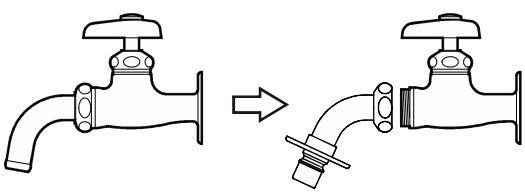
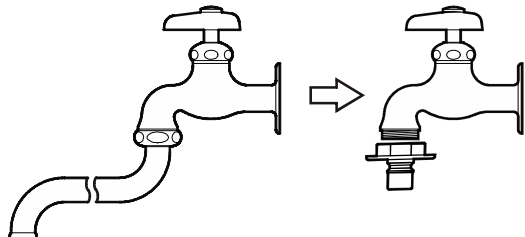
① 取付できない水栓。

シャワー付き	センサー付き	吐出口の直径24mm以上	吐出口の先端が8mm以下
		 24mm以上	 8mm以下

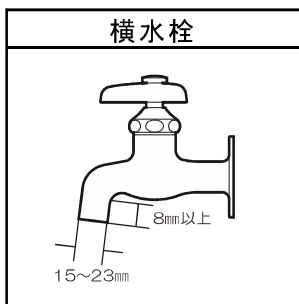
② 直接、給水ホースが接続できる水栓。

洗濯機用ホーム水栓		
		 オートストッパー付き

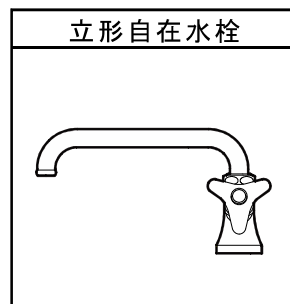
③ 部品の交換により、直接、給水ホースが接続できる水栓。

万能ホーム水栓+洗濯機用ニップル	自在水栓+洗濯機用ニップル
	

④ 同梱の接続金具を使用するのに適した水栓。



⑤ 別売の切替コックを使用するのに適した水栓。



上記以外の水栓への取り付け、違う方法での取り付けをご希望の場合など、ご相談に応じます。詳しくはお買い上げの販売店までご相談ください。

●作業スペースの確認

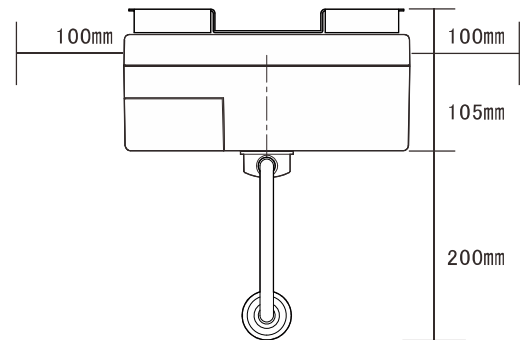
本器を設置する際は、右図を参考に保守作業を実施するためのスペースを確保してください。

電源スイッチの入り切り、添加液扉の開閉、給水口の点検・清掃をおこなうのに必要なスペースです。

右図は、付属品の壁掛キットを使用し設置した場合の寸法です。

必ず数値以上の保守作業スペースを確保してください。

●本体平面図

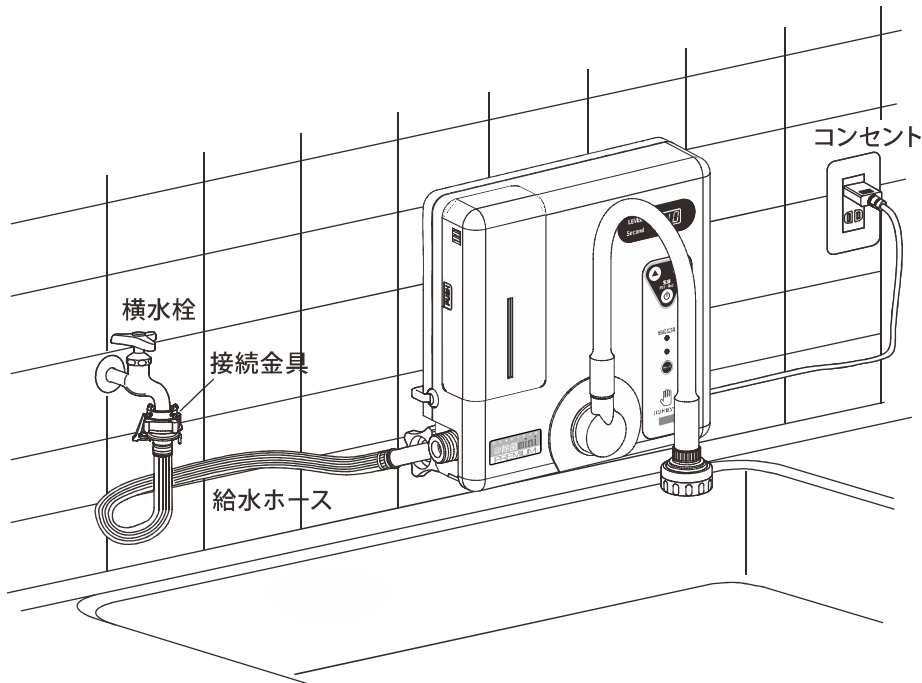


●給水栓と設置位置の確認

本器と水栓の間を、同梱の給水ホース（長さ1m）で接続してください。給水ホースの長さが不足する場合は、別途ご用意ください。

前項の保守作業スペースを確保し、尚かつ、給水ホースの長さが充分であることを確認してください。

● **設置例** 設置の手順は、壁掛キットを使用した場合を例に説明します。



⚠ 注意

❗ 取水パイプの出口側は、生成停止後も吐水されます。
必ずシンクの上になるように設置してください。

● **設置に必要な工具や部材** (付属品の壁掛キットを使用する場合)

取付に必要な工具や部材、付属品は以下のようになります。

板壁に取り付ける場合は、以下の物をご用意ください。		
○ 工具 ● プラス(+)ドライバー ● 雑巾または布	○ 付属部品 ● 接続金具 ● 給水ホース	○ 壁掛キット ● 壁掛け金具 ● 固定ねじ (4本) ● 壁掛けパッド (2個)
タイル、コンクリートの壁面に取り付ける場合は、上記に加えて以下の物をご用意ください。		
○ 工具 ● 電気ドリル ● コンクリート用ドリル M7.2	○ 部材 ● カールプラグ #12×25、4ヶ ● カールプラグ取付用ネジ 皿タッピングビスM5×25、4ヶ	

● 本体を取付ける

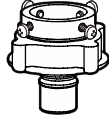
<p>○ 壁板に取り付ける場合 壁面内の(横)胴縁、又は、間柱に固定します。取り付ける位置を決めて、壁掛け金具の左下の穴にネジを留めて、壁掛け金具を仮止めしてから、他の3ヶ所をネジで固定します。</p>	
<p>○ タイル、コンクリートの壁面に 取り付ける場合 壁掛け金具を取り付ける位置を決め、カールプラグを取り付ける為の下穴を、コンクリート用ドリル(M7.2)で穴4ヶ所を明け、カールプラグを挿入します。 皿タッピングビスM5×25を使用して壁掛け金具を固定します。</p>	
<p>○ 壁掛けパッドを貼る 右図を参照し、本体背面の所定の位置に壁掛けパッドを貼り付けてください。 給水口に干渉しないことを確認して貼り付けてください。</p>	
<p>○ 壁掛け金具に引っ掛ける 背面上段の引っ掛け穴に、壁掛け金具の凸部分を引っ掛けます。軽く左右に動かして、壁掛け金具の凸部分が確実に引っ掛け穴にはまっていることを確認してください。</p>	
<p>○ 給水ホースを接続する ネジ山がこわれないように回してください。 水漏れが無いようにしっかりと取り付ける。</p>	

●水栓に接続する

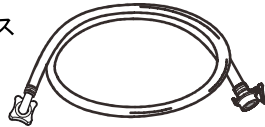
○横水栓に接続する

- 同梱部品の接続金具と給水ホースを使用して接続する。

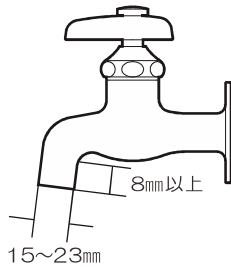
○ 接続金具



○ 給水ホース



○ 接続に適した水栓（横水栓）

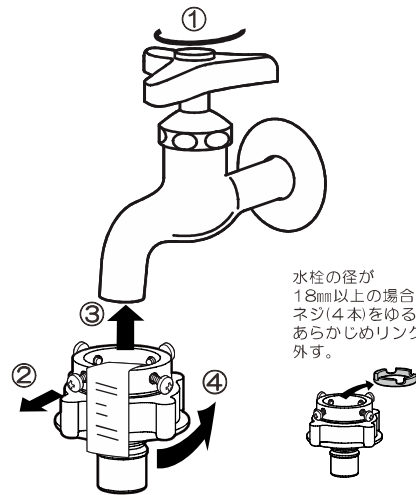


- ① 水が出ないように水栓ハンドルを閉じる。
- ② 接続金具のネジ(4本)を水栓の口の径までゆるめる。
- ③ 水栓にまっすぐ押し当て、ネジ(4本)を均等に締める。
※壁などで後が狭い場合は、前もって奥側のネジを調整しておいてください。

重要

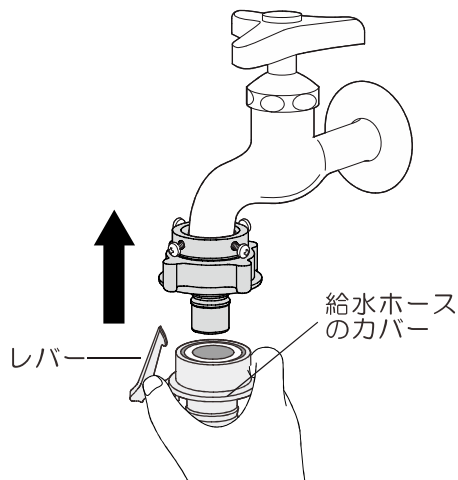
ネジが均等に締められてないと、水漏れの原因となります。

- ④ ラベルを剥がし、締め付けニップルを反時計方向に回して、しっかりと締め付けてください。



- ⑤ 給水ホースを水栓に接続します。
給水ホースのカバーとレバーを押し下げたまま接続金具に差し込み「パチン」と音がするまで押し上げます。

※下向きに引き、抜けないことを確認してください。



●水栓に接続する

○立形自在水栓に接続する

○ 汎用品の切替コックと接続用ニップルを使用して接続する。

○ 切替コック



○ 接続用ニップル (パッキン付)



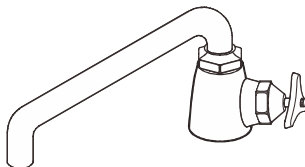
○ 水栓用スパナ



○ 給水ホース

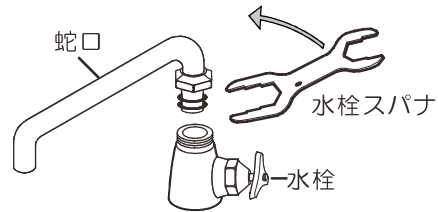


○ 接続に適した水栓 (横水栓)

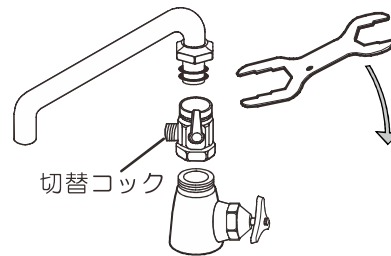


① 水が出ないように水栓ハンドルを閉じる。

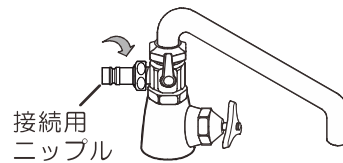
② 水栓スパナで袋ナットを緩め蛇口を取り外します。



③ 水栓と蛇口の上に切替コックを取り付けます。



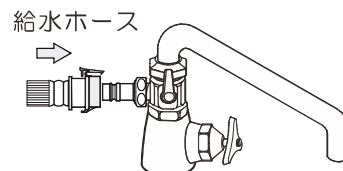
④ 接続用ニップルの中にパッキンを入れ、切替コックの側面に取り付けて水栓スパナで締め付けます。



⑤ 給水ホースを専用ニップルに接続します。

給水ホースのカバーとレバーを押し下げたまま接続用ニップルに差し込み「パチン」と音がするまで押し込みます。

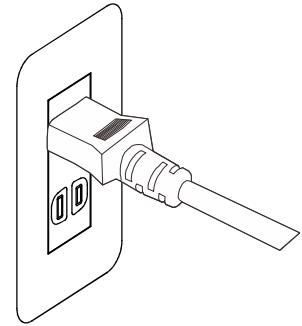
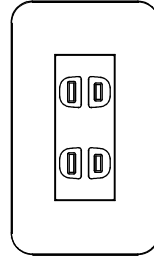
※反対方向に引き、抜けないことを確認してください。



●電源を接続する

電源プラグをコンセントに差し込みます。

- 電源は、単相AC100V(50/60Hz)を使用してください。



「取扱説明書 5. 電解補助液の準備」以降をお読みになり、動作を確認してください。

販売店

発売元

TECH CORPORATION 株式会社
 テックコーポレーション

〒730-0029 広島市中区三川町2番6号 くれしん広島ビル9F
☎ 0120-261-618

2020/07/15